

# Manual de equipo

## ESTIMULADOR MAGNÉTICO



Electromedicina y Electroestética  
Desde 1973



## índice

Introducción	3		
Advertencias	4	Generalidades y consejos	23
Presentación del equipo	6	Indicaciones y contraindicaciones	24
Descripción de controles	7	Cuidado y limpieza	25
Medidas de seguridad	8	Especificaciones técnicas	26
Instalación del equipo	10	Sistema de Gestión de calidad	28
Utilización	11	Responsabilidades	29
Modalidad Automática	14	Garantía	30
Modalidad Manual	19	Contacto	31



### ATENCIÓN

Este equipo debe ser utilizado o supervisado de forma continua por un profesional idóneo y capacitado en cuanto a su uso y aplicaciones.



### ATENCIÓN

Además de la información contenida en este manual, es necesario que el profesional actuante cuente con una formación clínica adicional.

## Introducción

El estimulador Magnético muscular es un equipo que genera un campo electromagnético focalizado, que por la intensidad de **7 teslas**, es capaz de alcanzar planos musculares profundos y generar contracciones musculares supramáximas mantenidas y tetanizantes.

Sin contacto eléctrico con el paciente, lo que facilita un trabajo seguro y sin ningún tipo de molestia.

Técnica no invasiva, que no necesita medio de conducción alguno, no presenta ningún tipo de consumibles en el tiempo y gracias a su sistema de enfriamiento a través de aire, posibilita el uso del equipo sin necesidad de descanso, permitiendo el tratamiento de cualquier grupo muscular normalmente inervado.

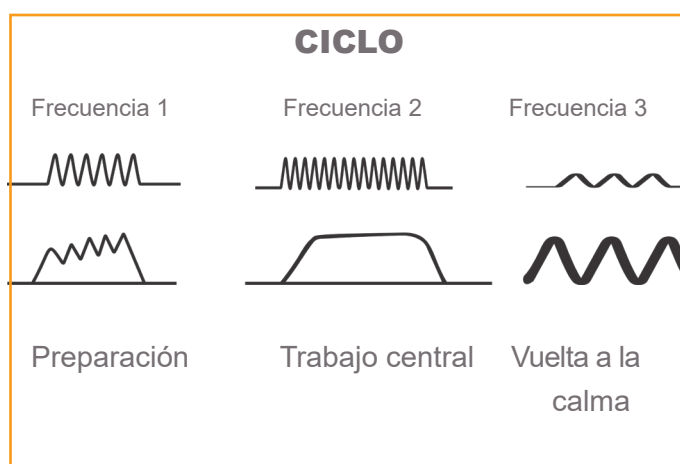
Dos aplicadores independientes, con modalidad automática y regulación manual de todos sus parámetros, hacen del estimulador magnético muscular el sistema más novedoso cuando se busque la tonificación muscular en las áreas de rehabilitación y la estética.

Modo de trabajo configurado en 1 ciclo de 3 frecuencias que se repiten a los largo del tiempo estipulado.

Estas frecuencias están pensadas en

simular un entrenamiento deportivo muscular, donde la primera se basa en una entrada en calor del músculo, aumento capilar y aumento de reclutamiento fibrilar, la segunda frecuencia es el trabajo en sí de contracción muscular para tonificar, hipertrofia, aeróbico, etc, y la tercera frecuencia es una vuelta a la calma del músculo.

Las 3 frecuencias permiten la modificación de sus parámetros (frecuencia y duración en segundos) para facilitar adaptar el equipo al paciente y la finalidad buscada.





### ATENCIÓN

Este equipo debe ser utilizado o supervisado de forma continua por un profesional idóneo y capacitado en cuanto a su uso y aplicaciones.



### ATENCIÓN

Además de la información contenida en este manual, es necesario que el profesional actuante cuente con una formación clínica adicional.



### ATENCIÓN

Nunca posicione el cabezal encendido en dirección al equipo ni a la pantalla.



### ATENCIÓN

**TOTALMENTE CONTRAINDICADO SEGÚN SE EXPONE:** Ni el paciente ni el profesional que aplica el tratamiento, ni ninguna otra persona en cercanía al equipo y sus cabezales, deben tener marcapasos, prótesis metálicas (implante coclear, dentales, prótesis de cadera, de rodilla, entre otros), endoprótesis vasculares (stents, endografts).





### ATENCIÓN

Corroborar que tanto el paciente, como el profesional que aplica el tratamiento y cualquier otra persona en cercanía al equipo y sus cabezales se encuentren desprovistos de materiales metálicos y/o eléctricos como piercings, aros, collar, anillos, celulares, hebillas y botones metálicos (camisa, pantalón, cinturón) relojes, tablet, tarjetas de crédito, unidades USB entre otros, por su propia seguridad.



### ATENCIÓN

Durante el tratamiento, está prohibido colocar materiales metálicos y/o eléctricos en cercanías al equipo y sus cabezales como piercings, aros, collar, anillos, celulares, hebillas y botones metálicos (camisa, pantalón, cinturón) relojes, tablet, tarjetas de crédito, unidades USB entre otros, por su propia seguridad.



### ATENCIÓN

Mientras está emitiendo, no acerque el cabezal a la pantalla ni al equipo, ni a ningún otro elemento metálico o electrónico.

## Presentación del equipo



## Descripción de controles



VISTA ANTERIOR

VISTA POSTERIOR

- 1- PANTALLA TÁCTIL.
- 2- TECLA DE ENCENDIDO DE LA PANTALLA.
- 3- TECLA DE SEGURIDAD.
- 4- CONECTOR CABLE ALIMENTACIÓN.
- 5- CONECTORES CABEZALES .
- 6- REJILLAS DE VENTILACIÓN.



## Medidas de seguridad

Antes de atender a un paciente, lea atentamente las instrucciones de este manual. Comprenda las limitaciones y riesgos vinculados al uso de cualquier equipo de electromedicina.

Procedimientos de uso distintos a los especificados en este manual pueden ocasionar riesgo de lesión para el paciente y/o el terapeuta.

- Mantenga este equipo fuera del alcance de los niños.
- El paciente debe estar siempre a la vista del profesional.
- El tratamiento de pacientes con dispositivos electrónicos implantados (por ejemplo: marcapasos) esta contraindicado.
- Los aplicadores presentan en su interior componentes electrónicos, no los sumerja en líquidos.
- Asegúrese de que el equipo esté conectado a tierra a través de un enchufe de suministro de energía con toma de tierra que cumpla con los códigos eléctricos nacionales y locales aplicables.
- La conexión simultánea al paciente de este equipo y de un equipo de radiofrecuencia puede resultar en quemaduras en el lugar donde se manipulen los accesorios y en posibles inestabilidades en la forma

de onda de salida y en los indicadores de funcionamiento.

- Tener en cuenta que este equipo NO es apto para el uso en presencia de atmósferas explosivas o mezcla inflamable de anestésicos con aire o con oxígeno u óxido de nitrógeno.

### atención



La operación del equipo en cercanías a un aparato de terapia por ondas cortas o microondas puede traer aparejado inestabilidad en la forma de onda de salida y en los indicadores de funcionamiento, ocasionando daños en el equipo.

- El equipo no presenta ninguna parte reparable por el usuario. No lo abra ni lo modifique, ya que en su interior existen tensiones elevadas y partes mecánicas en movimiento que pueden comprometer la integridad del usuario. Cualquier desperfecto o falla consulte con el representante autorizado.
- Utilice solamente los accesorios proporcionados por el fabricante, maneje los mismos con cuidado, un uso inadecuado puede afectar negativamente sus características.
- No debe ingresar en el equipo ningún material o líquido externo como agua, inflamables, objetos metálicos, etc., ya que podría dañarse y producir descarga



eléctrica, fuego o lesiones al paciente y/o al terapeuta.

- A la hora de cambiar los fusibles, hágalo por iguales a los originales en cuanto a tipo y clase. Esto para mantener la protección contra el riesgo de fuego. Consulte con fábrica el procedimiento de cambio.
- Este equipo si no se instala o no se usa de acuerdo con las instrucciones puede producir interferencias perjudiciales para otros equipos cercanos. No obstante, no hay garantía de que no ocurran interferencias en una instalación particular. La interferencia particular para otros aparatos se puede determinar encendiendo y apagando este equipo. Para corregir la interferencia, el usuario dispone de las siguientes alternativas: reubique el aparato receptor, aumente la separación entre los equipos, conecte el equipo en un enchufe diferente del que están conectados los otros equipos y/o consulte con el Departamento Técnico de la Fábrica.
- Durante su uso, no colocar en vecindades a otro equipo generador de calor.
- Se recomienda revisar periódicamente la integridad de los aplicadores y sus mangueras.
- Retirar todos los aparatos eléctricos y objetos metálicos del paciente, tales como relojes, pulseras, piercing, entre otros, antes de iniciar el tratamiento.

## INSTALACIÓN DEL EQUIPO

Retire del embalaje los soportes de los cabezales y enrosquelos a cada lado del gabinete del equipo.



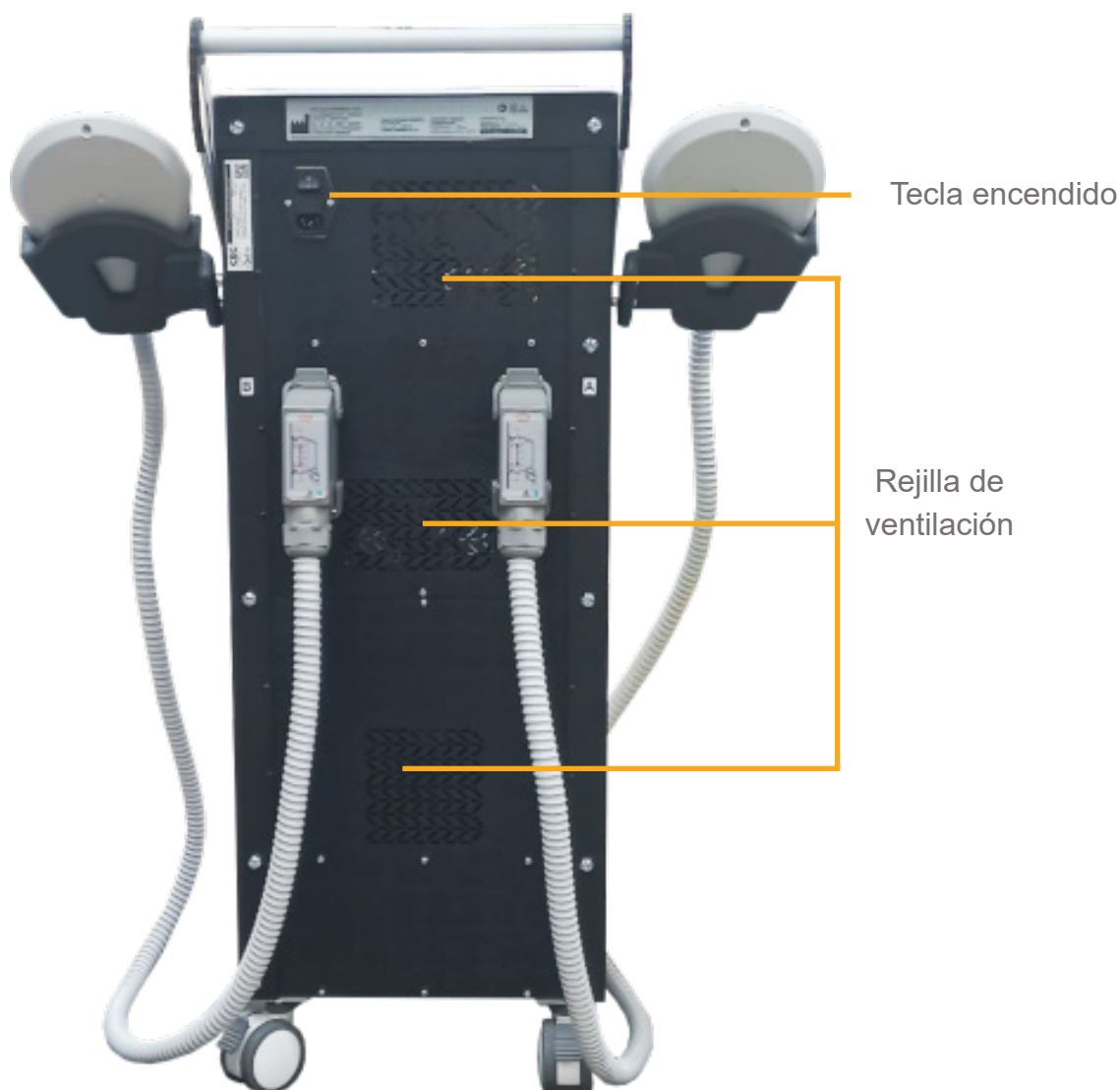
Conecte los cabezales al equipo tal como se muestra en la figura.



## Utilización

Antes de encender el equipo verifique que el cable de línea de alimentación se encuentre enchufado a una toma de corriente.

No tape las rejillas de ventilación, manténgalas siempre libres para asegurar el buen funcionamiento:



Encienda el equipo a través de la llave que se encuentra la parte posterior del equipo.



El siguiente paso es encender la pantalla, presione el boton ON/OFF. Cabe destacar que para apagar la pantalla en cualquier momento, deberá mantenerlo presionado unos segundos.



Se mostrará la pantalla para comenzar a usar el equipo según la modalidad necesaria.



Seleccione la modalidad:





## Modalidad Automática

En esta modalidad el profesional puede optar por utilizar, de acuerdo a las características del paciente, los parámetros preestablecidos a modo general.

\*Cabe destacar que en esta modalidad, una vez comenzada la sesión, si desea cambiar de programa, deberá primero finalizar el tratamiento iniciado. Esto por Normas de Seguridad.

Ubique los aplicadores sobre la zona a tratar (leer advertencia pág.5), siempre controlando que no se presente ningún material metálico ni eléctrico entre los mismos y la piel. Sujételos con las bandas elásticas.



Seleccione modalidad AUTOMÁTICA:



Estipule parámetros en relación a las características de su paciente:



Presione ACEPTAR:



Presione PLAY



El equipo comenzará a emitir. Los programas están configurados en ciclos de repetición de 3 frecuencias independientes cada una. Este ciclo se repite durante el tiempo total del tratamiento estipulado y está basado en un entrenamiento muscular estándar: una preparación muscular, trabajo central y vuelta a la calma.

Cada frecuencia tiene sus parámetros preestablecidos y tiene una duración fija: la frecuencia 1 (preparación) y frecuencia 2 (trabajo muscular central intenso), y la frecuencia 3 (vuelta a la calma).

Estipule la intensidad necesaria en cada canal independiente, hasta lograr una buena contracción muscular visible, palpable y sin molestias para el paciente.





Para finalizarlo de forma anticipada, presione DETENER:





## Modalidad Manual

En esta modalidad usted puede modificar manualmente todos los parámetros con la finalidad de adecuar el uso del equipo a

cada paciente y a su propia evolución.

Cabe destacar que la configuración de los parámetros puede realizarse en cualquier momento de la terapia.

Encienda el equipo y ubique los aplicadores sobre la zona a tratar (leer advertencias pág 5), siempre controlando que no se presente ningún material metálico ni eléctrico entre los mismos y la piel. Sujételos con las bandas elásticas.





Comience a estipular los parámetros.

La configuración de parámetros consta de:

**Intensidad**, de la contracción muscular.

Ciclo de **3 frecuencias**, que se repiten durante el tiempo establecido para la sesión (en minutos).

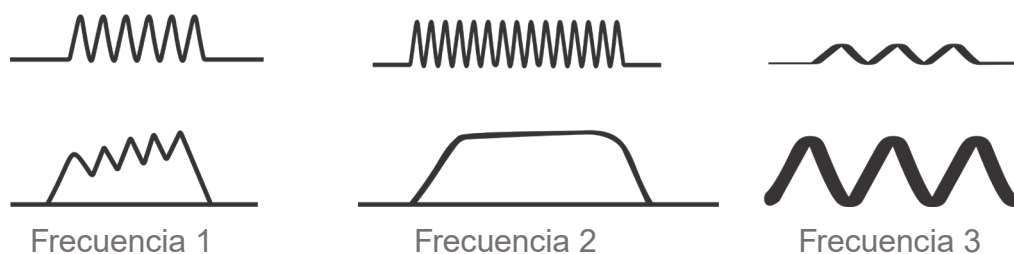
**Tiempo**, total de la sesión en minutos.





Las 3 frecuencias que componen el ciclo de repetición se basan en conseguir una respuesta muscular lo más parecida a la fisiológica normal durante un trabajo muscular activo.

Por ello recomendamos realizar frecuencias intermedias en la frecuencia 1 (preparación muscular), frecuencias altas para un trabajo intenso (frecuencia 2) y frecuencias bajas de vuelta a la calma (frecuencia 3).



Para finalizarlo de forma anticipada, presione DETENER.



## Generalidades y Consejos

- NUNCA deje de supervisar al paciente.
- En el momento de la aplicación los aplicadores siempre deben tener pleno contacto con la zona a tratar.
- En ningún caso debe el paciente acusar sensación dolorosa.
- Cuando no utilice el equipo, guarde los aplicadores limpios hasta una nueva aplicación.
- Previo al tratamiento, higienice la zona a trabajar.
- Antes de usarlo, aleje todo objeto metálico y eléctrico del equipo, tanto paciente como terapeuta.

Todo consejo aquí presentado es de carácter general, en cualquier caso será el terapeuta quien deberá adecuar el uso del equipo a cada paciente y a su propia evolución.

En caso de dudas y/o sugerencias consulte con nuestro Departamento de Fisioterapia: [consultasmedicas@cec.com.ar](mailto:consultasmedicas@cec.com.ar), [consultaestetica@cec.com.ar](mailto:consultaestetica@cec.com.ar)



## Indicaciones

- Fortalecimiento muscular.
- Hipertrofia
- Reductor adiposo.
- Recuperación de tono muscular.
- Celulitis / P.E.F.E.

## Contraindicaciones

- Hernia en la zona a tratar.
- Heridas abiertas.
- Piel dañada.
- Telangiectasias.
- Marcapasos.
- Enfermedades tumorales.
- Enfermedades víricas, infecciosas.
- Cáncer, tuberculosis.
- Dolor crónico en zona de tratamiento.
- En zona de trabajo, eczemas, erupciones, quemaduras, etc.
- Diabetes.
- Embarazo.
- Implantes metálicos.
- Endoprótesis vasculares.
- Paciente anticoagulado.
- Niños.
- Afecciones cardíacas.
- Pacientes con implantes (mamario, glúteo, etc).

## Cuidado y Limpieza

### ! ATENCIÓN

Apague y desconecte siempre el equipo de la red antes de efectuar cualquier operación de limpieza.

### ! ATENCIÓN

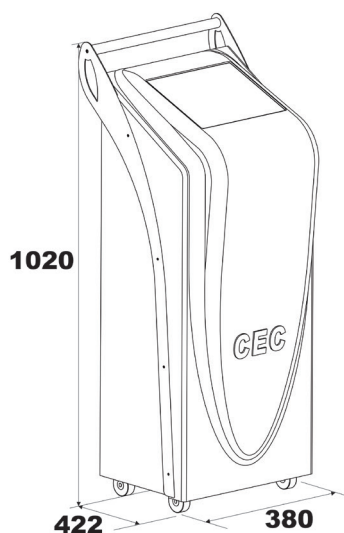
Una vez concluida la vida útil del equipo y sus accesorios, reciclarlo en base a las normas ambientales vigentes en su región. No desecharlo con la basura doméstica.

**CEC Electrónica recomienda la limpieza del equipo de la siguiente forma:**

- Para evitar el depósito de polvo y/u otros agentes atmosféricos, limpiar la carcasa con un paño humedecido en agua.
- No utilizar productos de limpieza corrosivos ni oleosos, tales como aguarrás, thinner o similar.
- Para aprovechar al máximo la vida útil de los aplicadores y accesorios se recomienda: una vez finalizada una sesión y antes de comenzar otra, limpiarlos con un paño suave. Cuando no los utilice, guárdelos limpios, secos.

## Especificaciones Técnicas

Gabinete	Apto para uso en consultorio y domicilio.
Alimentación	220 V (50Hz - 60Hz) 120 V (50Hz - 60Hz)
Potencia de consumo	110W
Fusibles	2x tipo Slow Blow de 1A (220V) - 2A (120V).
Rango de trabajo	de -5°C y -10°C
Inducción magnética	7 teslas
Forma del pulso	Bifásico
Mecanismo de refrigeración	Aire
Aplicadores	2 (independientes)
Temperatura de funcionamiento	De 15°C a 30°C
Humedad de funcionamiento	20 a 80% (HR sin condensación).
Normas	IEC 60601.1 clase I
Grado de protección contra la penetración de líquidos	IPXO.
Peso	40 kg. Embalado.
Medidas en milímetros	según figura.



### Condiciones de transporte y almacenaje

Temperatura: entre -10°C y 70°C.  
 Humedad: entre 10 a 80 % (HR sin condensación).  
 Presión atmosférica: 500hPa hasta 1060hPa.

## Símbolos

	Tierra Protectora
	Equipo Clase II
	Equipo Tipo B
	Equipo Tipo BF
	Radiación no ionizante
	Atención, consulte documentación
	Fecha de fabricación
	Límites de temperatura
	Frágil
	Este lado arriba
	Límites de humedad
	No apilar mas de 5 bultos
	Proteger de la humedad

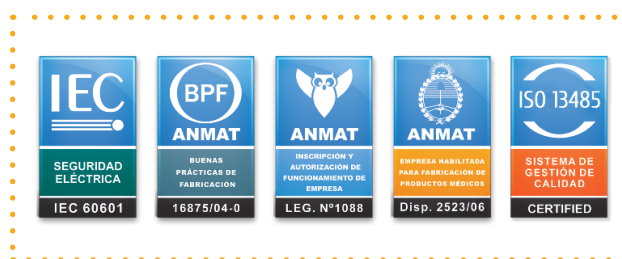
## Sistema de Gestión de Calidad

Años de trabajo efectivo y organizado se traducen en el reconocimiento y el respaldo obtenidos a través de las Normas. Nuestro Sistema de Gestión de Calidad se encuentra certificado bajo los estándares de la **ANMAT (Administración Nacional de Medicamentos, Alimentos y Tecnología Médica)**: Buenas Prácticas de Fabricación (BPF), Inscripción de Empresa Fabricante de Productos Médicos, Empre-

sa Habilitada para la Fabricación de Productos Médicos.

Para garantizar confiabilidad y seguridad eléctrica, todos nuestros equipos cumplen, además, con la norma IEC 60601-1 y sus particulares.

Cumplir con estos rigurosos parámetros de calidad, nos permite garantizar eficacia terapéutica y seguridad tanto para Ud. como para el equipo.



Buenas Prácticas de Fabricación  
Entidad Certificadora: ANMAT.  
Certificado Número 16875/04-0.

Inscripción de Empresa Fabricante de Productos Médicos:  
Disposición ANMAT 5211/05. Legajo 1088.

Empresa habilitada para fabricación de productos médicos. ANMAT Disposición nº 2523/06.

Seguridad Eléctrica y Características Técnicas  
Normas IEC (International Electrical Comité) Nro 60601 y particulares para cada producto.



## Responsabilidades

Durante los 5 (cinco) años posteriores a la fecha de fabricación de este producto y para respaldar su funcionalidad esencial, CEC Electrónica asegura documentación pertinente, información de trazabilidad y repuestos. Una vez concluido este periodo, CEC Electrónica no se responsabiliza por las consecuencias de defectos eventuales que este producto pudiera presentar. No obstante, CEC Electrónica continuará brindando asistencia técnica y provisión de repuestos a través de sus servicios oficiales, siempre que sea factible, evaluando la antigüedad del equipo.

En ningún caso CEC Electrónica y sus Distribuidores serán responsables por eventuales daños ocasionados de forma directa, indirecta, accidental o consecuen- cial que se produjeren por un uso inadecuado y/o negligente de este equipo y sus accesorios, incluyendo fallas del mismo.

CEC Electrónica declina toda responsa- bilidad por eventuales daños producidos a pacientes, atribuibles a no respetar las normas de seguridad y esterilización.

## Garantía

**CEC Electrónica SRL** garantiza este producto contra todo defecto de materiales y/o de mano de obra, según las siguientes pautas:

### Periodo de la Garantía para equipos adquiridos en:

- Nuestras oficinas comerciales de Argentina.
- Distribuidores CEC autorizados en Argentina.

### Periodo de Garantía gabinete: 3 años.

#### Importante:

Si el equipo fue adquirido en otros países o puntos comerciales distintos a los mencionados anteriormente, deberá consultar el periodo de la Garantía al Comercio/Representante donde realizó la compra.

El periodo de la Garantía se toma a partir de la fecha de compra, **indicada en el certificado provisto con el equipo**. El cliente deberá conservar el mencionado certificado con los datos de modelo de equipo y número de serie.

**Alcances:** La Garantía está limitada al reemplazo o reparación de las piezas defectuosas. Corresponde a CEC Electrónica la decisión de reparación o sustitución de las piezas defectuosas.

La Garantía contempla sólo los defectos que se originen como consecuencia de la utilización adecuada del producto, teniendo en cuenta lo expresado en este Manual de Uso. No cubre daños relativos a causas externas, incluyendo: accidentes, traslados, problemas con la corriente eléctrica, golpes y desgaste normal (relacionado al uso) de cables, cabezal y demás accesorios externos a la unidad. No cubre accesorios consumibles, materiales descartables o productos con fecha de vencimiento. Tampoco responde por mantenimientos inadecuados, ni por problemas derivados de una utilización negligente que no se ajuste a las instrucciones de este Manual.

### La Garantía NO será aplicable en los siguientes casos:

- Cuando los documentos hayan sido alterados de alguna forma o resulten ilegibles.
- En los casos en los que el modelo y/o número de producción hayan sido alterados, borrados, retirados o sean ilegibles.
- Cuando personas u organizaciones de servicio técnico NO AUTORIZADOS le hayan realizado modificaciones o reparaciones a la unidad.

Para hacer efectiva la Garantía diríjase a la Oficina Comercial/ Distribuidor autorizado donde usted compró este equipo, quien será el **único responsable** de gestionar el trámite correspondiente.

## Contacto

### ARGENTINA

Ciudad de Córdoba  
Oficinas Comerciales y  
Fábrica Central  
Bv. Los Húngaros 5027 - Barrio  
Los Boulevares/ CP. X5022ESC  
Tel./Fax. +54- 3543-440011 /422492  
/422719 /420986  
E-mail: [cec@cec.com.ar](mailto:cec@cec.com.ar)  
Departamento de Consultas Médicas y  
Estéticas:  
[consultasmedicas@cec.com.ar](mailto:consultasmedicas@cec.com.ar)  
[consultaestetica@cec.com.ar](mailto:consultaestetica@cec.com.ar)

### ARGENTINA

Ciudad de Córdoba  
Showroom Cerro de Las  
Rosas  
Felipe de Albornoz 2240.  
Tel./Fax. +54 - 0351 - 4819893  
E-mail: [ventascerro@cec.com.ar](mailto:ventascerro@cec.com.ar)

### ARGENTINA

Ciudad de Buenos Aires  
Oficinas Comerciales  
Viamonte 2235 / CP. C1056ABI  
Tel./Fax: +54 - 11- 49520163 / 0580.  
E-mail: [cecbaires@cec.com.ar](mailto:cecbaires@cec.com.ar)

### CHILE

Santiago de Chile  
REPRESENTANTE  
Electrónica ECYEC Ltda.  
Los Olmos 3189 - Comuna Macul.  
Tel./Fax: +56 - 2 - 22714156 / 9271.  
E-mail: [contacto@chilecec.cl](mailto:contacto@chilecec.cl)  
[www.chilecec.cl](http://www.chilecec.cl)



### BRASIL

Santa Catarina  
REPRESENTANTE  
CECBRA Equipamentos Eletrônicos para  
Medicina e Estética Ltda.  
Rua Maria Umbelina da Silva 580,  
Agua Verde - Jaraguá do Sul  
CEP: 89.252-490.  
Tel./Fax: (55) 47 - 3374 2001 /  
(55) 47 - 3370 0520  
E-mail: [consultas@cecbra.com.br](mailto:consultas@cecbra.com.br)  
[www.cecbra.com.br](http://www.cecbra.com.br)



Visita nuestro sitio web:

[www.cec.com.ar](http://www.cec.com.ar)

te esperamos en:



La información contenida en este Manual ha sido corregida en el momento de la impresión, no obstante, CEC Electrónica S.R.L se reserva el derecho de hacer modificaciones sin previo aviso y sin la obligación de poner al día las unidades existentes.

D.T.: Ing. Miguel Esquenazi  
PM ANMAT 1088-15.